

**МІНІСТЕРСТВО ОСВІТИ І НАУКИ УКРАЇНИ**  
**НАЦІОНАЛЬНИЙ ТЕХНІЧНИЙ УНІВЕРСИТЕТ УКРАЇНИ**  
**"КІЇВСЬКИЙ ПОЛІТЕХНІЧНИЙ ІНСТИТУТ"**

НТУУ  
"КІЇВСЬКИЙ  
ПОЛІТЕХНІЧНИЙ  
ІНСТИТУТ"



МЕХАНІКО-  
МАШИНОБУДІВНИЙ  
ІНСТИТУТ



КАФЕДРА  
ТЕХНОЛОГІЇ  
МАШИНО-  
БУДУВАННЯ



**ТЕХНОЛОГІЯ**  
**МАШИНОБУДУВАННЯ-2**

**МЕТОДИЧНІ ВКАЗІВКИ**

**ДО ВИКОНАННЯ КОМПЛЕКСНИХ КОНТРОЛЬНИХ РОБІТ (ККР)**

**КІЇВ**  
**2013**



МІНІСТЕРСТВО ОСВІТИ І НАУКИ УКРАЇНИ  
НАЦІОНАЛЬНИЙ ТЕХНІЧНИЙ УНІВЕРСИТЕТ УКРАЇНИ  
«КИЇВСЬКИЙ ПОЛІТЕХНІЧНИЙ ІНСТИТУТ»

**МЕТОДИЧНІ ВКАЗІВКИ**

до виконання комплексних контрольних робіт (ККР)  
з дисципліни «**Технологія машинобудування-2**» для студентів  
напряму підготовки 6.050502 Інженерна механіка

*Затверджено Методичною радою  
Механіко-машинобудівного інституту НТУУ «КПІ»*

Київ – 2013

Методичні вказівки до виконання комплексних контрольних робіт (ККР) з дисципліни «Технологія машинобудування-2» для студентів напряму підготовки 6.050502 Інженерна механіка: / Укладач Фролов В.К. – К.: Електронне видання, 2013. – 15 с.

Затверджено Методичною радою Механіко-машинобудівного інституту НТУУ «КПІ»,  
протокол № 7 від 17.01.2013 р.

Укладач: Фролов Володимир Костянтинович, канд. техн. наук, доц.

Рецензент: Петраков Юрій Володимирович, докт. техн. наук, проф.

Відповідальний редактор: Біланенко Віктор Григорович, канд. техн. наук, доц.

## ЗМІСТ

Вступ .....	5
1. Загальні відомості .....	5
2. Порядок проведення комплексних контрольних робіт .....	7
3. Виставлення оцінок за результатами контролю .....	8
4. Рекомендації щодо виконання комплексних контрольних робіт .....	11
5. Приклад контрольного завдання ККР.....	12
6. Приклад відповіді на контрольне завдання ККР.....	13
7. Перелік рекомендованої літератури .....	15

## ВСТУП

Методичні вказівки містять опис порядку проведення комплексних контрольних робіт і методичні рекомендації до виконання комплексних контрольних робіт з дисципліни «Технологія машинобудування-2» для студентів напряму підготовки 6.050502 Інженерна механіка.

Метою проведення комплексних контрольних робіт є контроль засвоєння студентами теоретичних і практичних матеріалів, одержаних під час аудиторних занять та самостійної роботи з опанування основ технології машинобудування.

### 1. ЗАГАЛЬНІ ВІДОМОСТІ

Дисципліна відноситься до циклу професійної та практичної підготовки.

Вивчення дисципліни “Технологія машинобудування-2” базується на знаннях, що одержані студентами при вивченні дисциплін: “Технологія машинобудування-1”, “Технологія конструкційних матеріалів та матеріалознавство”, “Опір матеріалів”, ”Деталі машин”, “Взаємозамінність, стандартизація і технічні вимірювання”, “Нарисна геометрія, інженерна та комп’ютерна графіка” та інших.

Знання, що отримані студентами при вивченні цієї дисципліни, використовуються в подальшому при вивченні спеціальних дисциплін, виконанні курсових та дипломного проектів, а також у виробничій діяльності.

Мета дисципліни “Технологія машинобудування-2” – вивчити технологічні процеси виготовлення як деталей, так і виробів у цілому, щоб у подальшому самостійно проектувати та оформляти технологічні процеси будь-якого виробу машинобудівної промисловості.

При вивченні цієї дисципліни бакалавр набуває:

- знання основних теоретичних положень з технології машинобудування, що дозволяють спроектувати технологічні процеси механічного оброблення деталей та складання машин, які гарантують досягнення заданої точності та якості виробів, що виготовляються за їх найменшої собівартості у заданих виробничих умовах; сучасних методів оброблення деталей, їх технологічних,

техніко-економічних та екологічних показників; основних вимог до технологічності деталей та машин в умовах певного виробництва;

- вміння правильно визначити тип виробництва, його організаційну форму; обґрунтувати послідовність механічного оброблення кожної поверхні деталі та доцільність прийнятої схеми базування; обчислити припуски на механічну обробку деталей машин; визначити економічну ефективність того чи іншого технологічного процесу;

- навички самостійної роботи з технічною літературою, технологічною документацією та стандартами; визначення типу виробництва; проектування технологічних процесів, найефективніших у заданих умовах.

Розподіл навчальних годин за семестрами і видами навчальних занять здійснюється відповідно до робочого навчального плану бакалавра для денної форми навчання таким чином:

Найменування дисципліни (семестр)	Обсяг дисципліни		Аудиторних годин				Самостійна робота студентів	Семестрова атестація
	Кредитів ECTS	Годин	Всього	в тому числі				
				Лекції	Практичні	Лабораторні		
Технологія машинобудування-2 (6)	5.5	198	81	36	27	18	117	іспит

Для контролю засвоєння студентами теоретичного та практичного матеріалу передбачається виконання студентами комплексних контрольних робіт. Ці контрольні заходи проводяться після проведення екзаменаційної сесії для студентів, які отримали за результатами сесії позитивні оцінки, в тому числі, з дисципліни «Технологія машинобудування-2».

## 2. ПОРЯДОК ПРОВЕДЕННЯ КОМПЛЕКСНИХ КОНТРОЛЬНИХ РОБІТ

Комплексні контрольні роботи проводяться на підставі наказу ректора НТУУ «КПІ», якій визначає склад комісії по проведенню контрольних робіт.

Комісії складають графіки проведення контрольних робіт таким чином, що кожна група перевіряється з однієї дисципліни кожного блоку навчального плану. Графік проведення ККР затверджується ректором НТУУ «КПІ» як додаток до наказу про проведення контролю.

ККР виконуються студентами I...IV курсів бакалаврату за винятком хворих, факт хвороби яких підтверджений документально.

Для проведення комплексної контрольної роботи відводиться 2 (дві) академічні години. Викладач, який проводить комплексну контрольну роботу, роздає студентам контрольні завдання з дисципліни «Технологія машинобудування-2» та видає чисті проштамповані аркуші паперу для виконання цих завдань. Номери кожного контрольного завдання комплексної контрольної роботи, видані студентам, фіксуються в відомості з ККР.

Контрольне завдання (КЗ) ККР – це перелік формалізованих питань (тестів), вирішення яких потребує уміння застосовувати інтегровані знання програмного матеріалу дисципліни «Технологія машинобудування-2». В одному варіанті контрольного завдання ККР міститься 3 питання (кількість питань визначається кафедрою технології машинобудування НТУУ «КПІ», яка відповідає за розроблення пакетів КЗ ККР). Контрольні завдання ККР повинні:

- охоплювати весь програмний матеріал кредитного модуля навчальної дисципліни;
- мати кількість варіантів на 3...5 більше ніж кількість студентів, які одночасно виконують ККР (але не менше 30 варіантів);
- мати однакоvu структуру (за кількістю питань або тестів), бути рівнозначної складності, а за трудомісткістю відповідати відведеному часу контролю (80...90 хвилин);
- за можливості зводити до мінімуму непродуктивні витрати часу на допоміжні операції, проміжні розрахунки тощо;
- використовувати відомі студентам терміни, назви, позначення.

Усі контрольні завдання ККР повинні мати професійне (фахове) спрямування і вимагати від студентів не відтворення знань окремих тем і

розділів навчальної дисципліни, а їх інтегроване застосування.

На першому аркуші паперу в правому верхньому кутку студентом записується назва факультету, свої прізвище та ініціали, номер завдання комплексної контрольної роботи, який також проставляється на кожному наступному аркуші з результатами виконання студентом ККР.

В аудиторії під час виконання комплексної контрольної роботи окрім викладача, який її проводить, можуть знаходитись члени контрольної комісії. Викладачеві дозволяється надавати студентам роз'яснення лише стосовно формулювання питань та умов завдань.

Під час виконання комплексної контрольної роботи з дисципліни «Технологія машинобудування-2» забороняється користування засобами мобільного зв'язку, комп'ютерними пристроями та устаткуванням, яке надає доступ до глобальної чи локальної комп'ютерної мережі тощо. Одночасно дозволяється користування нормативно-технічною документацією і спеціальними довідниками.

Після проведення комплексної контрольної роботи викладач збирає контрольні завдання і аркуші з результатами виконання студентами ККР (відповідями), перевіряє наявність усіх необхідних записів.

### **3. ВИСТАВЛЕННЯ ОЦІНОК ЗА РЕЗУЛЬТАТАМИ КОНТРОЛЮ**

Оцінка за виконання ККР з дисципліни «Технологія машинобудування-2» виставляється згідно з існуючими нормативними документами за чотирибальною системою: «відмінно», «добре», «задовільно», «незадовільно».

В основі оцінювання виконання студентом ККР полягає повнота і правильність виконання контрольного завдання. Враховується здатність студента:

- диференціювати, інтегрувати, уніфікувати та узагальнювати знання з дисципліни «Технологія машинобудування-2»;
- застосовувати принципи, закони, правила та методи у конкретних ситуаціях;
- аналізувати, оцінювати ситуацію та прогнозувати наслідки прийнятих рішень;



- стосовно виконання завдання;
- викладати матеріал логічно та послідовно з використанням діючих правил, норм та стандартів, вказаних у навчальних матеріалах дисципліни «Технологія машинобудування-2».

Кожний варіант контрольних питань комплексної контрольної роботи містить 3 питання, якими загалом охоплюється практично весь обсяг теоретичного та практичного матеріалу дисципліни «Технологія машинобудування-2». Виконання кожного питання контрольного завдання ККР оцінюється за бальною системою, а оцінювання результатів комплексної контрольної роботи здійснюється за 100-бальною шкалою. Максимальна кількість балів за відповідь на перше питання - 40 балів, за відповіді на кожне з двох останніх питань контрольного завдання ККР – 30 балів.

Максимальна кількість балів виставляється, якщо студент правильно відповів на контрольне питання та в процесі відповіді продемонстрував:

- всебічні, систематичні і глибокі знання навчального матеріалу;
- вміння правильно і вільно виконувати контрольне завдання ККР;
- проявив творчий підхід, творчі здібності в розумінні, викладанні і використанні навчального матеріалу, чітко і вірно розкрив 95...100% змісту питання.

33...36 балів за відповідь на перше питання і 26...28 балів за відповіді на кожне з двох останніх питань виставляються, якщо студент у процесі відповіді:

- в основному відповів на контрольне питання ККР;
- показав досить повне знання навчального матеріалу, розкрив більш, ніж 75% змісту питання, з іншого боку, у відповіді мали місце незначні помилки, які не призвели до невиконання завдання, але наслідком яких стала недостатня ефективність, недостатня обґрунтованість, невиразність опису застосованих рішень.

24...32 балів за відповідь на перше питання і 18...24 балів за відповіді на кожне з двох останніх питань виставляються, якщо студент у процесі відповіді:

- показав знання навчального матеріалу в обсязі, який є достатнім для подальшої роботи за спеціальністю;
- в основному відповів на контрольні питання ККР, розкрив не менш, як 60% потрібної інформації, але відповідь фрагментарна, не чітка.

0 балів виставляється за кожне з питань, якщо студент у процесі

відповіді на нього:

- показав низький рівень знань навчального матеріалу;
- допустив принципові помилки під час виконання ККР;
- не розкрив основний зміст питання, або надав менше 60% потрібної інформації, і тому не може приступити до професійної діяльності без додаткових знань з питань, що охоплюються навчальною програмою дисципліни «Технологія машинобудування-2».

Таким чином, позитивна оцінка з мінімальною кількістю у 24 бали за відповідь на перше питання і 18 балів за відповіді на кожне з двох останніх питань виставляється студенту, який правильно виклав під час відповіді не менш, як 60% інформації на кожне контрольне питання ККР. Загальна оцінка за виконання ККР визначається шляхом підсумовування балів, отриманих студентом за кожне питання:

- оцінка «відмінно» виставляється у разі, коли студент набрав 90...100 балів;
- оцінка «добре» виставляється у разі, коли студент набрав 75...89 балів;
- оцінка «задовільно» виставляється у разі, коли студент набрав 60...74 балів;
- оцінка «незадовільно» виставляється у разі, коли студент набрав менше 60 балів.

Оцінки за виконання ККР виставляються у відомості за п'ятибальною шкалою. Студентам, які були відсутні на контрольній роботі з неповажних причин, виставляється оцінка «незадовільно».

Відомості з результатами виконання ККР підписують всі члени комісії, які брали участь у проведенні комплексної контрольної роботи.

Кафедра технології машинобудування НТУУ «КПІ» аналізує та узагальнює результати проведення ККР. Матеріали з результатами виконання студентами комплексних контрольних робіт зберігаються на кафедрі протягом двох років.

За результатами аналізу проведення ККР виявляються найбільш характерні помилки та недоліки в підготовленні студентів, їх причини, намічаються заходи для усунення виявлених помилок та недоліків.

#### **4. РЕКОМЕНДАЦІЙ ЩОДО ВИКОНАННЯ КОМПЛЕКСНИХ КОНТРОЛЬНИХ РОБІТ**

Рекомендується наступна послідовність дій під час виконання комплексних контрольних робіт та відповідей на контрольні питання ККР.

Перш, ніж надавати відповідь на контрольні питання ККР, слід уважно прочитати кожне питання, уявити їхній зміст, уважно роздивитись рисунок, який супроводжує контрольне питання ККР. Слід пам'ятати, що для виконання ККР відводиться 2 академічні години (80...90 хвилин), тобто приблизно по 25...30 хвилин для відповіді на кожне питання. Цього часу достатньо, щоб дати повну, розгорнуту відповідь на кожне контрольне питання ККР.

Контрольне завдання ККР містить 3 питання:

1. Практичне
2. Теоретичне
3. Технологічне.

Під час відповіді на 1-е контрольне питання необхідно визначити продуктивність оброблення деталі в конкретних виробничих умовах, розрахувати виникаючі при обробленні радіальні та тангенціальні складові сили різання. Корисним для повної відповіді на 1-е питання ККР буде наведення розрахункових схем та інших графічних пояснень, якими повніше підтверджується вільне володіння студентом начальним матеріалом.

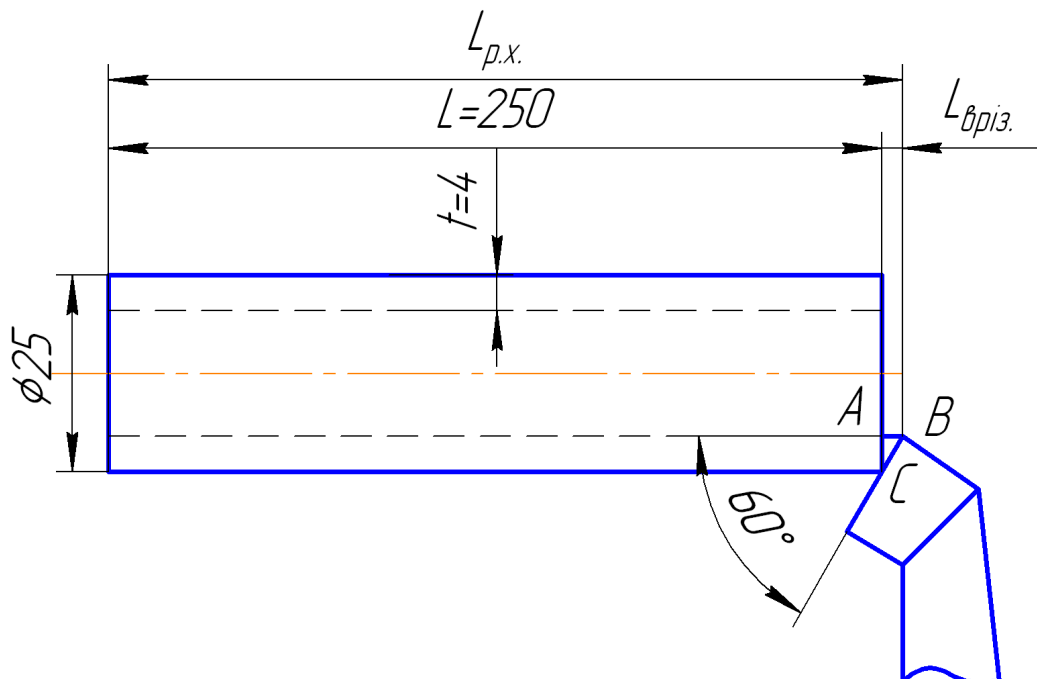
Під час відповіді на 2-е контрольне питання необхідно побудувати теоретичну схему базування заготовки заданої форми; проаналізувати схему, визначити кількість ступенів вільності, що позбавляє заготовку схема базування; привести найменування технологічних баз, що входять в комплект при такій схемі базування; визначити, скількох ступенів вільності позбавляє заготовку кожна технологічна база і яких саме. Повна відповідь на 2-е контрольне питання, як правило, має супроводжуватись відповідними графічними поясненнями: схемами, рисунками тощо. Рекомендується завершувати відповідь узагальненнями та оцінками стосовно переваг та недоліків спроектованої схеми базування.

Під час відповіді на 3-є контрольне питання ККР від студента вимагається побудувати схему оброблення заготовки на одному з типів металорізальних верстатів, визначити наявні рухи різання та допоміжні рухи,

вказати їхні розмірності. Повна відповідь на 3-є контрольне питання, як правило, має супроводжуватись відповідними графічними поясненнями.

## 5. ПРИКЛАД КОНТРОЛЬНОГО ЗАВДАННЯ ККР

1. Визначити основний час токарної операції при однопрохідній обробці валу довжиною  $L=100$  мм і діаметром  $D=25$  мм прохідним різцем з головним кутом в плані  $\varphi=60^\circ$  за таких режимів різання: припуск на діаметр  $h_d=8$  мм; поздовжня подача  $S_{об}=0,5$  мм/об; швидкість різання  $V=39,25$  м/хв. Час на перебіг не враховувати. Відповідь округлити до сотих. Довідка:  $\text{tg}60^\circ=1,73$ .



2. Побудувати теоретичну схему базування заготовки типу "корпус" з одним отвором при встановленні її на дві взаємоперпендикулярних площини і перпендикулярний до однієї з них розжимний палець (цангу). Проаналізувати її, визначити кількість ступенів вільності, що позбавляє заготовку побудована схема. Привести найменування технологічних баз, що входять в комплект при такій схемі базування. Визначити, скількох ступенів вільності позбавляє заготовку кожна технологічна база і яких саме.

3. Побудувати схему оброблення на поперечно-стругальному верстаті. Визначити наявні рухи різання та допоміжні рухи. Вказати їхні розмірності.

## 6. ПРИКЛАД ВІДПОВІДІ НА КОНТРОЛЬНЕ ЗАВДАННЯ ККР

$$t_{осн} = \frac{L_{р.х.}}{S_{хв.}}$$

1. Основний час

де  $L_{р.х.}$  – довжина робочого ходу;  $S_{хв.}$  – хвилинна подача.

$$L_{р.х.} = L + L_{вріз.},$$

де  $L_{вріз.}$  – довжина врізання.

$$L_{вріз.} = AB = \frac{AC}{\operatorname{tg} \varphi};$$

$$AC = t = \frac{h_d}{2} = \frac{8}{2} = 4 \text{ мм};$$

$$L_{вріз.} = \frac{4}{1,73} = 2,31 \text{ мм};$$

$$L_{р.х.} = 100 + 2,31 = 102,31 \text{ мм}.$$

$$S_{хв.} = n \cdot S_{об.},$$

де  $n$  – частота обертання валу.

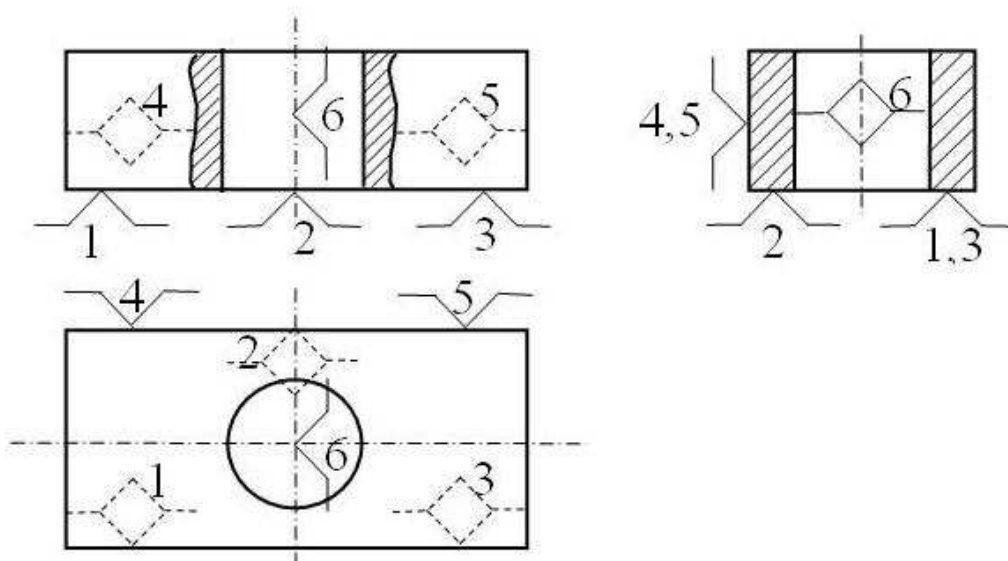
$$n = \frac{1000V}{\pi D} = \frac{1000 \cdot 39,25}{3,14 \cdot 25} = 500 \text{ об/хв.};$$

$$S_{хв.} = 500 \cdot 0,5 = 250 \text{ мм/хв.};$$

$$t_{осн} = \frac{102,31}{250} = 0,41 \text{ хв}.$$

Відповідь:  $t_{осн.} = 0,41 \text{ хв}.$

2.



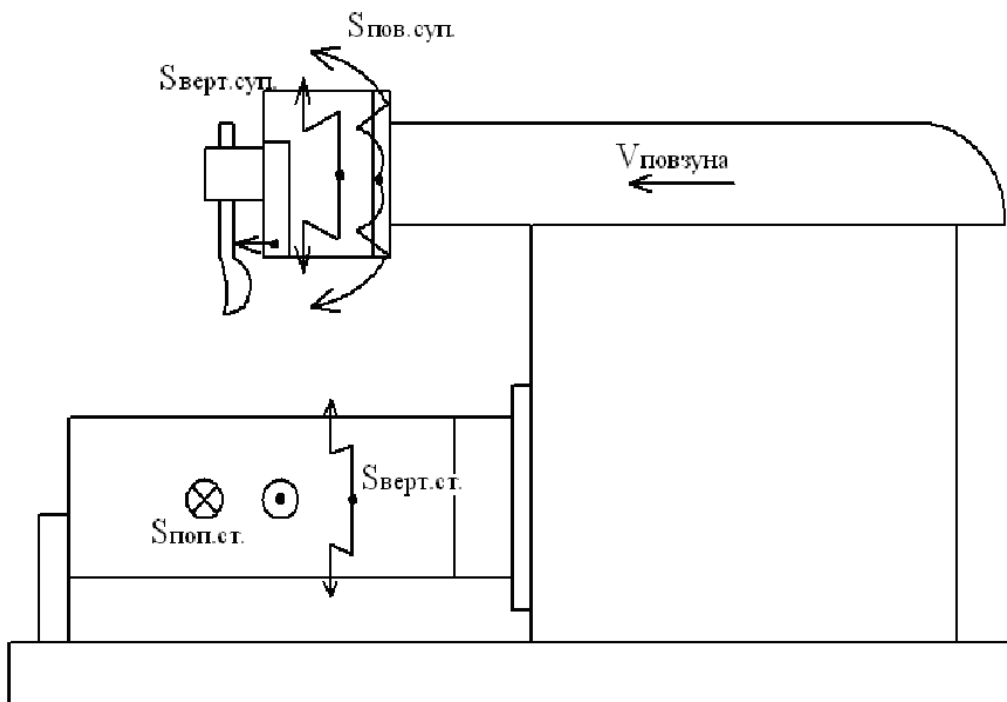
Аналіз показує, що при такій схемі базування заготовка позбавляється 6 ступенів вільності. А саме:

1,2,3 – установча база (позбавляє трьох ступенів вільності: одного переміщення, двох обертових рухів);

4,5 – напрямна база (позбавляє двох ступенів вільності: одного переміщення, одного обертового руху);

6 – опорна база (позбавляє одного ступеню вільності: одного переміщення).

### 3.



Рухи різання:

$V$  – головний рух різання (м/хв.) – передається інструменту;

$S_{\text{поп. ст.}}$ ,  $S_{\text{верт. ст.}}$  - рухи подач – передаються столу з заготовкою.

Подачі можуть мати наступні розмірності:

мм або мм/подвійний хід повзуна.

Допоміжні рухи:

$S_{\text{верт. суп.}}$  – для попереднього налагодження інструменту на розмір,

$S_{\text{повор. суп.}}$  – для повороту супорта, здійснюються періодично при налагодженні верстату на оброблення нової партії деталей.

## 7. ПЕРЕЛІК РЕКОМЕНДОВАНОЇ ЛІТЕРАТУРИ

1. Мельничук П.П., Боровик А.І., Лінчевський П.А., Петраков Ю. В. Технологія машинобудування. Підручник.: ЖДТУ, Житомир.–2005, 835 с.
2. Медвідь М.В., Шабайкович В. А. Теоретичні основи технології машинобудування. За ред. проф. М.В. Медвідя. Львів: Видавниче об'єднання «Вища школа», 1976. – 299 с.
3. Маталин А. А. Технология машиностроения: Учеб. для машиностроительных вузов по специальности «Технология машиностроения, металлорежущие станки и инструменты» Л.: Машиностроение, 1985. – 496 с.
4. Основы технологии машиностроения. Под ред. В.С. Корсакова. Изд. 3-е, доп. и перераб. Учеб. для вузов. М.: Машиностроение, 1977. – 416 с.
5. Егоров М.Е., Дементьев В. И., Дмитриев В. Л. Технология машиностроения. М.: Высшая школа, 1973.– 534 с.
6. Сучасні методи аналізу технологічних процесів у машинобудуванні: Навч. посібник /В.В. Душинський. – К.: ІСДО, 1994. – 216 с.
7. Колев К. С. Технология машиностроения. Учеб. пособие для вузов. М.: Высшая школа, 1977. – 256 с.
8. Фролов В.К. Дистанційний курс вивчення дисципліни «Технологія машинобудування» для напряму підготовки бакалаврів 6.090200 «Інженерна механіка». Інформаційний ресурс системи дистанційного навчання НТУУ «КПІ» (навчально-методична праця) // К.: НТУУ «КПІ», 2008, електр. видання <http://moodle.udec.ntu-kpi.kiev.ua/moodle/course/view>