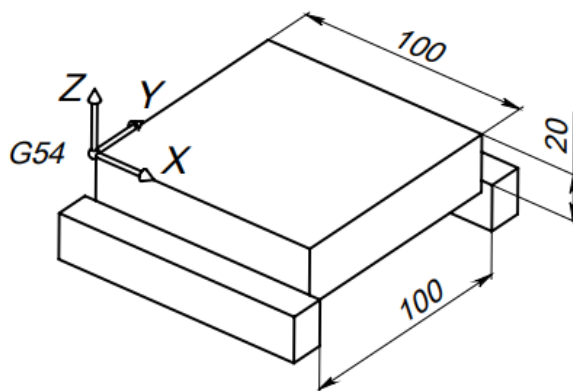


I. Завдання

Розробити управляючу програму та виконати оброблення деталі, наведеної на кресленні.

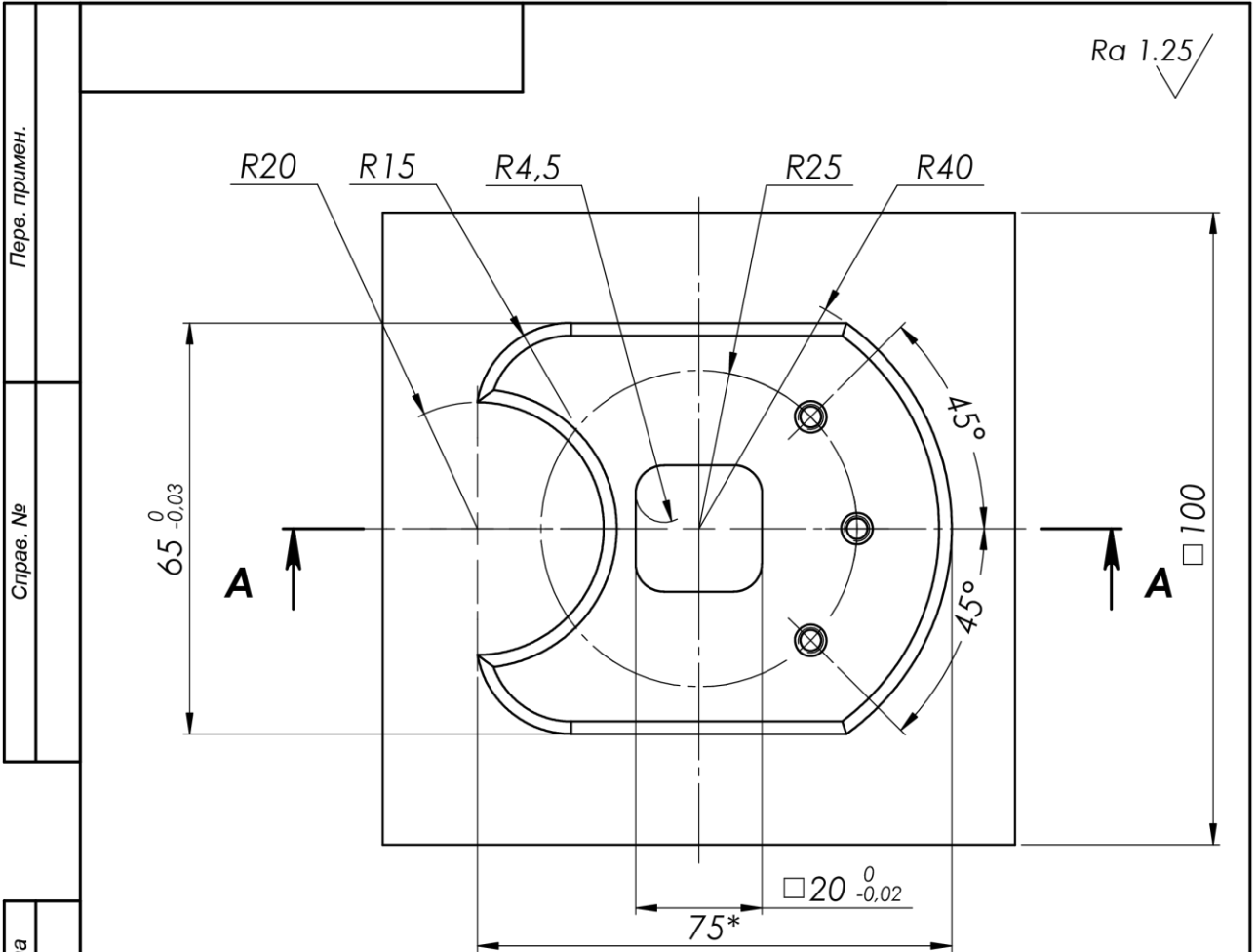
II. Початкові дані

1. Матеріал заготовки: алюмінієвий сплав Д16 ГОСТ 4784-97
2. Розмір заготовки: $L \times H \times B = 100 \times 100 \times 25$ мм
3. Верстат фрезерний, мод. HAAS VF-2 (підтримується програмування за системою G- кодів ISO 6983)
4. Обробку заготовки виконати за один установа
5. Закріплення заготовки – у лещатах; систему координат заготовки (work offset) встановити у відповідності до схеми:



6. Рекомендації щодо використання інструменту наведено у таблиці:

Позиція в інструментальному магазині верстату	Тип інструменту, діаметр (мм)	Довжина ріжучої частини	Рекомендовані режими різання
T18	Фреза Ø10	22 мм	$F_{\max} - 1200$ мм/хв $S_{\max} - 3500$ об/хв
T17	Фреза Ø8	50 мм	$F_{\max} - 800$ мм/хв $S_{\max} - 3500$ об/хв
T16	Розміточне свердло Ø10 Кут при вершині 90°	12 мм	$F_{\max} - 600$ мм/хв $S_{\max} - 2500$ об/хв
T15	Свердло спіральне Ø6	80 мм	$F_{\max} - 600$ мм/хв $S_{\max} - 2500$ об/хв
T14	Свердло спіральне Ø10	100 мм	$F_{\max} - 600$ мм/хв $S_{\max} - 2500$ об/хв
T13	Свердло спіральне Ø3.5	50 мм	$F_{\max} - 600$ мм/хв $S_{\max} - 2500$ об/хв
T12	Мітчик М4	30 мм	$S_{\max} - 150$ об/хв



* Розміри для довідок
Невказані граничні відхилення розмірів H12, h12, ±IT12/2

Изм.	Лист	№ докум.	Подп.	Дата	Завдання № 2	Лит.	Масса	Масштаб
								1:1
Разраб.						Лист:	Листов: 1	
Пров.								
Т. контр.								
Н. контр.								
Утв.								